



## Περιεχόμενα

---

1 Εισαγωγή	1
2 Όροι χρήσης	1
3 Εγκατάσταση	2
4 Σήματα και Έλεγχος	2
5 Υπερφόρτιση και Αυτόματος Τερματισμός	3
6 Χαρακτηριστικά	3-4
7 Αντικατάσταση και συντήρηση μπαταριών	5
8 Πιθανές δυσλειτουργίες	6
9 Τεχνικά Χαρακτηριστικά	7-9

---

## 1 Εισαγωγή

---

Αυτό το εγχειρίδιο περιέχει πληροφορίες για τους χρήστες των μοντέλων Niky S 1-1.5-2-3 kVA.

Σας συμβουλεύουμε να το διαβάσετε προσεκτικά προτού εγκαταστήσετε το UPS, ακολουθώντας σχολαστικά τις οδηγίες που σας δίνονται.

Το UPS NIKY S έχει κατασκευαστεί μόνο για αστική ή βιομηχανική χρήση. Δεν είναι σύμφωνο με τους κανονισμούς για ηλεκτρικό ιατρικό εξοπλισμό.

## 2 Όροι χρήσης

---

- Το UPS NIKY S έχει σχεδιαστεί για να τροφοδοτεί εξοπλισμό επεξεργασίας δεδομένων. Το φορτίο που εφαρμόζεται δεν πρέπει να υπερβαίνει αυτό που αναγράφεται στην πίσω ετικέτα του UPS.
- Το κουμπί ON / OFF του UPS δεν απομονώνει ηλεκτρικά τα εσωτερικά μέρη. Για την απομόνωση του UPS αποσυνδέστε το από την κεντρική πρίζα.
- Μην ανοίγετε το κιβώτιο του UPS καθώς μπορεί να υπάρχουν μέρη στο εσωτερικό του με επικίνδυνα υψηλή τάση ακόμα και όταν το φιλτράρισμα είναι αποσυνδεδεμένο. Τα εξαρτήματα στο εσωτερικό του δε μπορούν να επισκευαστούν από το χρήστη.
- Το UPS NIKY S έχει σχεδιαστεί για να λειτουργεί σε κλειστό, καθαρό περιβάλλον όπου δεν υπάρχουν εύφλεκτα υγρά ή διαβρωτικές ουσίες και υγρασία.
- Μην τοποθετείτε το UPS κοντά σε εξοπλισμό που δημιουργεί ισχυρά ηλεκτρομαγνητικά πεδία ή/και σε εξοπλισμό ευαίσθητο στα ηλεκτρομαγνητικά πεδία (μοτέρ, δισκέτες, ηχεία, μετασχηματιστές, οθόνες, video, κ.λπ...)
- Μην ρίχνετε υγρά επάνω στο UPS ή στο εσωτερικό του UPS.
- Μην τοποθετείτε το UPS σε περιβάλλον με υγρασία ή κοντά σε υγρά, όπως νερό, χημικό διάλυμα ...
- Μην εκθέτετε το UPS στο άμεσο ηλιακό φως ή σε οποιαδήποτε πηγή θερμότητας.
- Διατηρείτε καθαρές τις σχισμές εξαερισμού για να αποφύγετε την υπερθέρμανση του UPS.
- Συνδέστε το UPS σε ρευματοδότη που φέρει καλώδιο με αγωγό γείωσης.
- Μην συνδέετε εκτυπωτές laser στο UPS λόγω του υψηλού ρεύματος εκκίνησης τους.
- Μην συνδέετε οικιακές ηλεκτρικές συσκευές, όπως πιστολάκι για τα μαλλιά, air condition, ψυγείο στις υποδοχές του UPS.

- Βγάλτε το UPS από τη συσκευασία του.
- Βεβαιωθείτε ότι η τάση του δικτύου είναι ταυτόσημη με εκείνη που αναγράφεται στην ετικέτα στο πίσω μέρος του UPS.
- Ενεργοποιήστε το UPS σας με το κουμπί ON / OFF μέχρι να ακουστεί ένας ήχος και ελέγξτε αν λειτουργεί σωστά παρουσία τάσης στο δίκτυο (πράσινη λυχνία LED αναμμένη) και η οθόνη έχει ανάψει χωρίς ηχητικούς συναγερμούς
- Απενεργοποιήστε το UPS πατώντας το κουμπί ON / OFF για τουλάχιστον 3 sec μέχρι να σβήσει το LED και η οθόνη.
- Μετά την απενεργοποίηση του UPS, συνδέστε το φορτίο στην έξοδο του UPS χρησιμοποιώντας τις πρίζες που βρίσκονται στην πίσω πλευρά του.
- Ενεργοποιήστε πρώτα το UPS και στη συνέχεια το φορτίο για να ελέγξετε αν λειτουργεί σωστά παρουσία τάσης στο δίκτυο (πράσινη λυχνία LED αναμμένη).
- Κρατήστε το UPS ενεργοποιημένο για 8 ώρες για να φορτίσετε την μπαταρία πριν το χρησιμοποιήσετε.
- Το UPS μπορεί επίσης να χρησιμοποιηθεί πριν η μπαταρία να είναι πλήρως φορτισμένη, αλλά στην προκειμένη περίπτωση ο διαθέσιμος χρόνος αυτονομίας κατά τη διάρκεια διακοπής ρεύματος θα είναι μικρότερος.



### ΠΡΟΣΟΧΗ

Όταν συνδέετε τα φορτία στην έξοδο του UPS, βεβαιωθείτε ότι το μήκος του καλωδίου του πιο απομακρυσμένου φορτίου δεν υπερβαίνει τα 10 μέτρα.



### ΣΗΜΕΙΩΣΗ

Μην αποσυνδέετε το καλώδιο ρεύματος 230V ενώ λειτουργεί το UPS δεδομένου ότι αυτό θα αποσυνδέσει την προστασία γείωσης τόσο από το UPS όσο και από τα φορτία που συνδέονται με αυτό.

## 4 Σήματα και Έλεγχος

### Φωτεινά σήματα:

Το χρώμα των LEDs στη μπροστινή πλευρά έχει τις ακόλουθες σημασίες:

- Σταθερό **πράσινο** LED: παρουσία τάσης κανονική, οι μπαταρίες επαναφορτίζονται
- Η **πράσινη** λυχνία LED αναβοσβήνει κάθε 3 δευτερόλεπτα: λειτουργεί με τροφοδοσία μέσω μπαταρίας
- Η **πράσινη** λυχνία LED αναβοσβήνει κάθε 0,5 δευτερόλεπτα: αυτονομία (χωρίς τροφοδοσία)
- **Πράσινα/κόκκινα** LEDs που αναβοσβήνουν: τεστ ή επανεκκίνηση μετά από το τέλος της αυτονομίας
- Σταθερό **κόκκινο** LED: βλάβη ή υπερφόρτιση με τροφοδοσία από μπαταρία

### Ηχητικά σήματα:

- Διακοπτόμενος ήχος κάθε 3 δευτερόλεπτα: τροφοδοσία μέσω μπαταρίας
- Διακοπτόμενος ήχος κάθε 0,5 δευτερόλεπτα: αυτονομία (χωρίς τροφοδοσία)
- Συνεχής ήχος: βλάβη, υπερφόρτιση ή αποφορτίστηκαν οι μπαταρίες

## 5 Υπερφόρτιση και Αυτόματος Τερματισμός

---

Το UPS σας είναι εξοπλισμένο με ένα σύστημα μέτρησης ισχύος που βρίσκεται στην έξοδο. Όταν αυτή υπερβαίνει τα όρια, η προστασία και τα σχετικά σήματα ενεργοποιούνται. Ο τερματισμός της λειτουργίας είναι αυτόματος με καθυστέρηση ανάλογη του μεγέθους της υπερφόρτισης.

Εάν μία υπερφόρτιση εμφανιστεί κατά τη διάρκεια λειτουργίας μέσω του δικτύου, το **πράσινο** LED παραμένει αναμμένο. Αν η υπερφόρτιση είναι  $100\% \pm 10\%$ , το UPS θα σβήσει μετά από 5 λεπτά και θα πάει σε κατάσταση σφάλματος. Αν η υπερφόρτιση είναι  $110\% \pm 10\%$ , το UPS θα σβήσει αμέσως και θα πάει σε κατάσταση σφάλματος.

Εάν μία υπερφόρτιση εμφανιστεί κατά τη διάρκεια λειτουργίας μέσω της μπαταρίας, το **κόκκινο** LED αναβοσβήνει. Αν η υπερφόρτιση είναι  $100\% \pm 10\%$ , το UPS θα σβήσει μετά από 5 δευτερόλεπτα και θα πάει σε κατάσταση σφάλματος. Αν η υπερφόρτιση είναι  $110\% \pm 10\%$ , το UPS θα σβήσει αμέσως και θα πάει σε κατάσταση σφάλματος.

## 6 Χαρακτηριστικά

---

### Αυτοέλεγχος

Αυτοέλεγχος εκτελείται κάθε φορά που ξεκινά η λειτουργία του UPS, για να παρέχει μια αξιόπιστη λειτουργία.

### Προστασία μπαταρίας

Με το UPS συνδεδεμένο στο δίκτυο, πιάστε το πλήκτρο ON για τουλάχιστον 3 δευτερόλεπτα για να κάνετε έναν έλεγχο της μπαταρίας: εάν οι μπαταρίες λειτουργούν σωστά, το UPS θα μεταβεί σε λειτουργία μπαταρίας για 10 δευτερόλεπτα και μετά θα επιστρέψει στην κύρια λειτουργία. Στην περίπτωση που οι μπαταρίες είναι κάτω από το μίνιμουμ όριο φόρτισης, το LED της μπαταρίας θα αναβοσβήσει για 5 δευτερόλεπτα. Εάν οι μπαταρίες είναι πλήρως αποφορτισμένες ή χρειάζονται αντικατάσταση, το LED της μπαταρίας θα παραμείνει αναμμένο.

### Σιώπηση του ηχητικού συναγερμού

Ο ηχητικός συναγερμός σταματά πατώντας το πλήκτρο ON για 1 δευτερόλεπτο ενόσω το UPS βρίσκεται σε λειτουργία μπαταρίας. Εάν δεν υπάρχει κατάσταση συναγερμού ο ηχητικός συναγερμός θα σταματήσει.

### DC ικανότητα εκκίνησης

Το UPS μπορεί να ενεργοποιηθεί σε DC λειτουργία (με μπαταρία).

### Τροφοδοσία εξόδων από το UPS

Το UPS είναι line interactive εξοπλισμένο με AVR και τροφοδοτεί το φορτίο με σταθερή τάση ακόμη και όταν το δίκτυο παρουσιάζει διακυμάνσεις.

### Ηλεκτρική προστασία

Αυτόματο κλείσιμο μετά από βραχυκύκλωμα.

### Έλεγχος μικροεπεξεργαστή

“Πράσινη λειτουργία”: εάν η μπαταρία αποφορτίζεται απουσία φορτίου, το UPS σβήνει αυτόματα για να εξοικονομήσει διάρκεια ζωής της μπαταρίας.

## 6 Χαρακτηριστικά (συνέχεια)

---

### **EMI / RFI φιλτράρισμα**

Η κακή ποιότητα ρεύματος δικτύου μπορεί να βλάψει τις ηλεκτρικές συσκευές, λόγω των ηλεκτρομαγνητικών παρεμβολών συχνότητας. Το UPS είναι εφοδιασμένο με ένα ειδικό φίλτρο για την εξάλειψη των διαταραχών δικτύου.

### **Λογισμικό σύνδεσης Niky S 1-1.5-2-3 kVA**

Το UPS είναι εξοπλισμένο με θύρα για USB και σειριακή σύνδεση RS232, χάρη στις οποίες με τη βοήθεια ενός υπολογιστή είναι δυνατή η πρόσβαση σε ένα σύνολο δεδομένων σχετικά με τη λειτουργία του UPS και ο έλεγχος του λειτουργικού συστήματος χωρίς την επιλογή τερματισμού λειτουργίας.

Το λογισμικό είναι διαθέσιμο για Win98/ME/2000, Novell και Linux, στην ιστοσελίδα [www.ups.legrand.com](http://www.ups.legrand.com) χωρίς χρέωση. Η άδεια χρήσης περιλαμβάνεται στο προϊόν.

### **Προστασία γραμμής τηλεφωνίας**

Το NIKY UPS έχει μια ενσωματωμένη, σταθερή σύνδεση τηλεφώνου RJ11/RJ45 που παρέχει προστασία στον εξοπλισμό τηλεφώνου ή δικτύου (μόντεμ, τηλέφωνα, κλπ.) έναντι υπέρτασης.

## 7 Αντικατάσταση και συντήρηση μπαταριών

### Προσοχή

Το άνοιγμα, η επισκευή ή αντικατάσταση εξαρτημάτων στο εσωτερικό του UPS θα πρέπει πάντα να γίνεται από εξειδικευμένο τεχνικό προσωπικό. Πριν από κάθε παρέμβαση σβήστε το UPS με το κουμπί ON/OFF που βρίσκεται στην πρόσοψη και στη συνέχεια αποσυνδέστε το καλώδιο τροφοδοσίας από την πρίζα 230V.

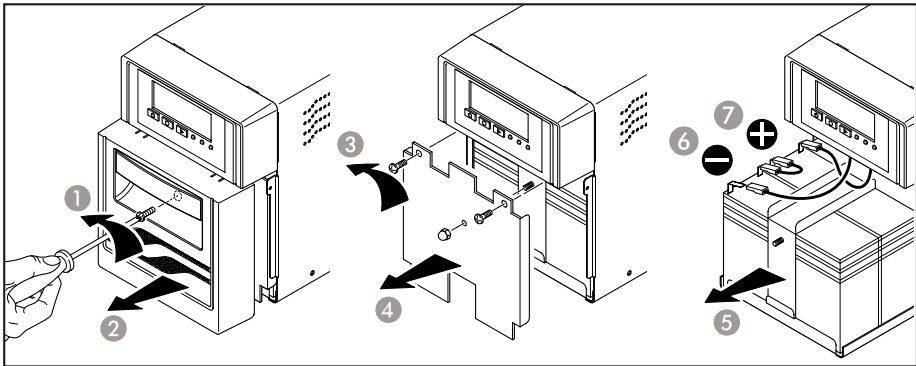
- 1) Σβήστε το UPS
- 2) Αποσυνδέστε το καλώδιο τροφοδοσίας από την πρίζα
- 3) Αντικαταστήστε τις μπαταρίες με άλλες του ίδιου τύπου, ή με τα ίδια χαρακτηριστικά

Κρατηθείτε μακριά από φωτιά ενώ αλλάζετε τις μπαταρίες, προς αποφυγή έκρηξης. Μην ανοίγετε τη θήκη της μπαταρίας διότι περιέχει τοξικό ηλεκτρολύτη που θα μπορούσε να είναι βλαβερός για το δέρμα ή τα μάτια σας. Να φυλάσσονται μακριά από παιδιά.



### ΣΗΜΕΙΩΣΗ

Οι μπαταρίες πρέπει να αντικαθίστανται μόνο από εξειδικευμένο τεχνικό προσωπικό, το οποίο θα φροντίσει για την αποκομιδή τους σύμφωνα με την ισχύουσα νομοθεσία.



## 8 Πιθανές δυσλειτουργίες

---

Το UPS λειτουργεί πάντα μέσω μπαταριών:

- Δεν υπάρχει τάση δικτύου
- Η τάση γραμμής είναι εκτός του επιτρεπόμενου από το UPS εύρους
- Το καλώδιο τροφοδοσίας δεν έχει συνδεθεί σωστά στην πρίζα.
- Ο διακόπτης θερμομαγνητικής προστασίας είναι ανασπκωμένος
- Η πρίζα είναι ελαττωματική

Το UPS σηματοδοτεί υπερφόρτιση:

- Επιπρόσθετα φορτία, πλην των σύνηθων, έχουν συνδεθεί στη γραμμή εξόδου.
- Ελέγξτε όλα τα φορτία που συνδέονται με την έξοδο

Το UPS δεν λειτουργεί με μπαταρία (μπλοκάρει ή δίνει σήμα ότι είναι κοντά στο όριο αυτονομίας):

- Το UPS λειτούργησε χωρίς τάση δικτύου για μεγάλο χρονικό διάστημα και δεν μπόρεσε να επαναφορτιστεί η μπαταρία. Φορτίστε τη για τουλάχιστον 6 ώρες συνδέοντας το τροφοδοτικό στο δίκτυο.
- Η μπαταρία είναι άδεια, λόγω μη χρήσης του UPS για μεγάλο χρονικό διάστημα. Φορτίστε τη για τουλάχιστον 6 ώρες συνδέοντας το τροφοδοτικό στο δίκτυο.
- Η μπαταρία έχει αλλοιωθεί λόγω συχνής χρήσης, έκθεσης σε περιβαλλοντικές συνθήκες, ή υπέρβαση της μέσης διάρκειας ζωής της. Είναι απαραίτητο να την αλλάξετε.

Το UPS δεν παρέχει ρεύμα στην έξοδο:

- Βεβαιωθείτε ότι τα φορτία έχουν συνδεθεί σωστά στις πρίζες εξόδου.



## 9 Τεχνικά χαρακτηριστικά

ΤΕΧΝΙΚΑ ΧΑΡΑΚΤΗΡΙΣΤΙΚΑ	3 100 06	3 100 20	3 100 07	3 100 08
Βάρη	13 Kg.	15 Kg.	22 Kg.	24 Kg.
Διαστάσεις Π x Υ x Β (mm)	242 x 169 x 361		242 x 169 x 464	
Προστασία	Ηλεκτρονική προστασία για υπερφόρτιση και βραχυκύκλωμα. Σβήσιμο όταν φθάνει στα όρια λειτουργίας και υπερθέρμανσης. Αυτόματο σβήσιμο όταν ενεργοποιείται η προστασία			
<b>Προδιαγραφές περιβάλλοντος</b>				
Θερμοκρασία λειτουργίας	από 0 έως +40 °C			
Σχετική υγρασία	από 0 έως 95% μη συμπυκνούμενη			
Βαθμός προστασίας κατά IEC529	IP20			
Επίπεδο θορύβου στο 1 μέτρο	< 40 dBA			
<b>Ηλεκτρικά χαρακτηριστικά εισόδου</b>				
Τάση εισόδου	230 V			
Εύρος τάσης εισόδου	από 160 V έως 290 V			
Εύρος συχνότητας εισόδου	50 ή 60 Hz ± 1 Hz			
Μέγιστο ρεύμα εισόδου	4 Arms	6 Arms	8 Arms	12 Arms
Αριθμός φάσεων εισόδου	Μονοφασικό			
<b>Κυματομορφή εξόδου</b>				
Με λειτουργία μπαταρίας	βηματική κυματομορφή			
Τύπος λειτουργίας	line interactive			
<b>Ηλεκτρικά χαρακτηριστικά εξόδου</b>				
Τάση εξόδου	230 V ± 10 %			
Ενεργός ισχύς εξόδου για ονομαστικό φορτίο	600 W	900 W	1,2 kW	1,8 kW
Φαινόμενη ισχύς εξόδου για ονομαστικό φορτίο	1 kVA	1,5 kVA	2 kVA	3 kVA
Όριο υπερφόρτισης	110% για 10 min			
Αριθμός φάσεων εξόδου	Μονοφασικό			

## 9 Τεχνικά χαρακτηριστικά

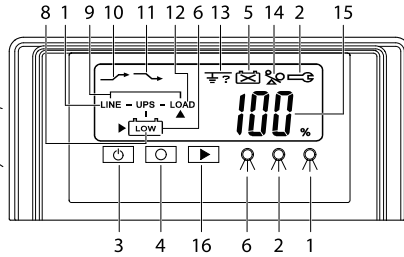
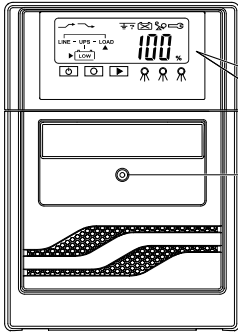
ΤΕΧΝΙΚΑ ΧΑΡΑΚΤΗΡΙΣΤΙΚΑ	3 100 06	3 100 20	3 100 07	3 100 08
<b>Ηλεκτρικά χαρακτηριστικά εξόδου σε λειτουργία μπαταρίας</b>				
Τάση εξόδου	230 V ± 10 %			
Συχνότητα εξόδου	50/60 Hz ± 1Hz			
Ενεργός ισχύς εξόδου για μη γραμμικά φορτία	600 W	900 W	1,2 kW	1,8 kW
Φαινόμενη ισχύς εξόδου για μη γραμμικά φορτία	1 kVA	1,5 kVA	2 kVA	3 kVA
<b>Χαρακτηριστικά μπαταρίας</b>				
Χρόνος λειτουργίας με 80% του ονομαστικού φορτίου	5 min.		5 min.	
Χρόνος φόρτισης	4 ώρες για το 90% της φόρτισης			
Τεχνικά χαρακτηριστικά και αριθμός μπαταριών	η°2 άνευ συντήρησης, σφραγισμένη μπαταρία μολύβδου-οξέως 12V 7,2 Ah	η°2 άνευ συντήρησης, σφραγισμένη μπαταρία μολύβδου-οξέως 12V 9 Ah	η°2 άνευ συντήρησης, σφραγισμένη μπαταρία μολύβδου-οξέως 12V 7,2 Ah	η°2 άνευ συντήρησης, σφραγισμένη μπαταρία μολύβδου-οξέως 12V 9 Ah
<b>Πρότυπα</b>				
Ηλεκτρομαγνητική συμβατότητα Εκπομπή - Ανοσία	Σύμφωνα με EN 62040 - 2			
Ασφάλεια	Σύμφωνα με EN 62040 -1 -1			
Επιδόσεις και χαρακτηριστικά	Σύμφωνα με EN 62040 -3			



### ΣΗΜΕΙΩΣΗ

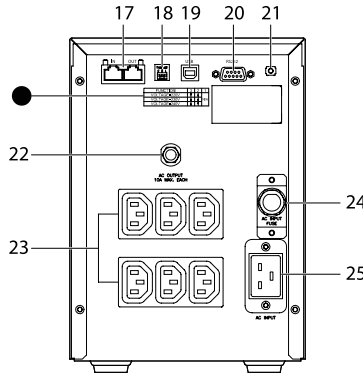
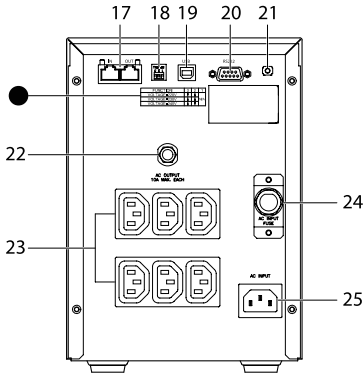
Οι μπαταρίες θεωρούνται επικίνδυνα απόβλητα και θα πρέπει να ανακυκλώνονται σύμφωνα με την ισχύουσα νομοθεσία.

## 9 Τεχνικά χαρακτηριστικά



1. Led παρουσίας τάσης
2. Led συναγερμού
3. Πλήκτρο ON
4. Πλήκτρο OFF
5. Αλλαγή μπαταριών
6. Led λειτουργίας με μπαταρία
7. Βίδα της θήκης μπαταριών

8. Ένδειξη αποφόρτισης μπαταριών
9. Ένδειξη By-pass
10. Ένδειξη χαμηλής τάσης δικτύου
11. Ένδειξη υψηλής τάσης δικτύου
12. Ένδειξη παρούσας εξόδου UPS
13. Ένδειξη σφάλματος της σύνδεσης γείωσης
14. Ένδειξη υπερφόρτισης
15. Ένδειξη ποσοστού φορτίου/μπαταριών
16. Μπουτόν επιλογής ένδειξης ποσοστού φορτίου ή μπαταριών



3 100 06  
3 100 20  
3 100 07

3 100 08

17. Θύρα RJ45
18. Κομμιτατέρ
19. Θύρα USB
20. Σειριακή θύρα RS232
21. Πλήκτρο reset CPU
22. Διακόπτης εξόδου
23. Έξοδοι
24. Ασφάλεια εισόδου
25. Πρίζα σύνδεσης σε δίκτυο

### ● Λειτουργία DIP Switch

FUNCTION	32	1
VOLTAGE=220V	↑	↓
VOLTAGE=230V	↓	↑
VOLTAGE=240V	↑	↓
VOLTAGE=50Hz	↓	↑
VOLTAGE=60Hz	↑	↓



### ΠΡΟΣΟΧΗ

Το UPS δεν μπορεί να ανάψει εάν τα DIP-2 και DIP-3 είναι στη θέση ON.



**ΕΛΛΗΝΙΚΗ ΛΕΓΚΡΑΝ Α.Ε.Β.Ε.**

**Γραφεία - Εκθεσιακοί χώροι:**

Λ. Κηφισίας 184Α - 152 31 Χαλάνδρι, Αθήνα  
Τηλεφ. κέντρο: 210 67 97 500, Fax: 210 67 97 560

Βασ. Όλγας 216 - 551 33 Καλαμαριά, Θεσσαλονίκη  
Τηλ.: 2310 422 567, Fax: 2310 422 971

**ΤΕΧΝΙΚΗ ΥΠΟΣΤΗΡΙΞΗ:**

801 11 850 850 (από σταθερό)  
210 67 97 595 (από κινητό)

**[helliniki.legrand@legrand.com.gr](mailto:helliniki.legrand@legrand.com.gr)**  
**[www.legrand.gr](http://www.legrand.gr)**